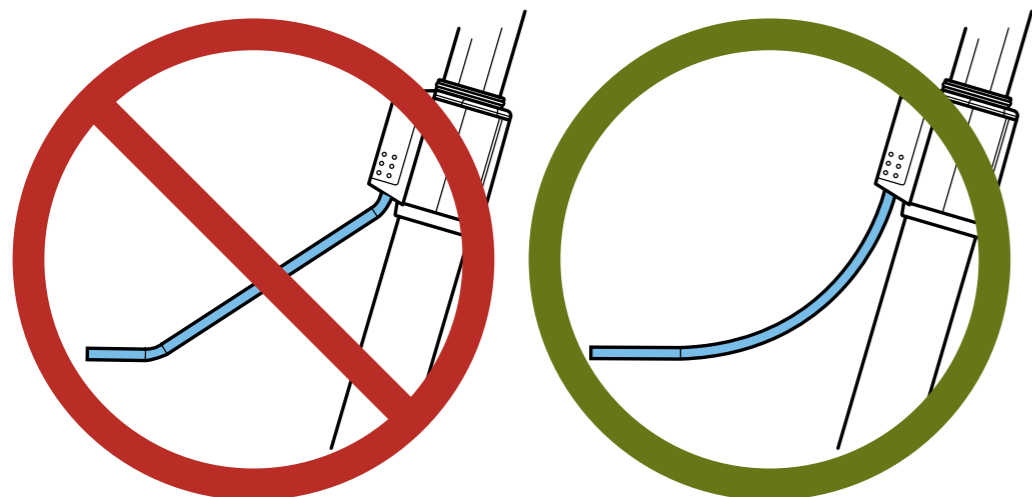


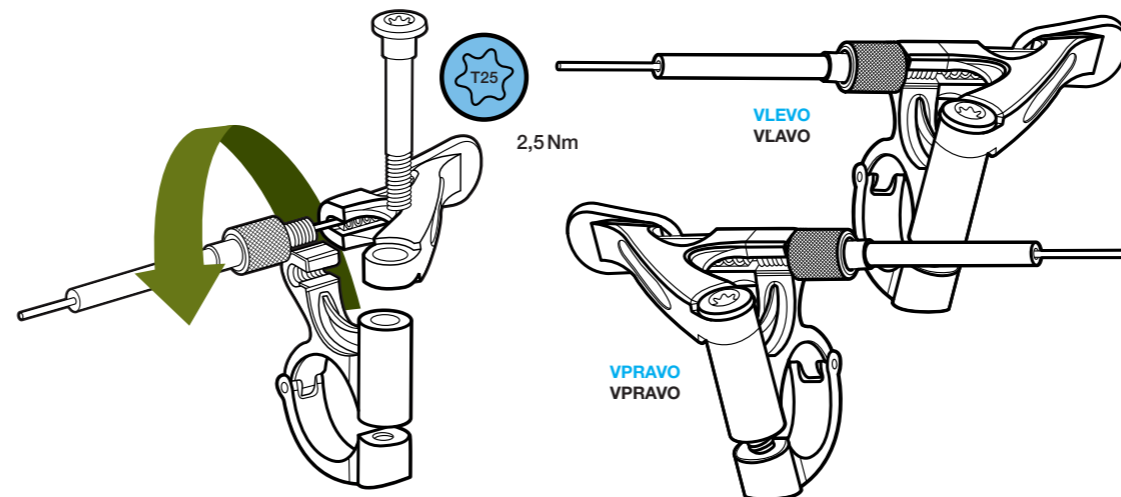
Gratuluje vám k nákupu teleskopické sedlovky crankbrothers kronolog. Správná montáž a údržba sedlovky se vám odvděčí roky spokojeného bikování. Instrukce se vztahují ke všem průměrům sedlovky kronolog. Přečtěte si důkladně doplňující bezpečnostní a záruční pokyny, případně navštivte stránky crankbrothers.com pro další informace.

Gratuluje vám k nákupu teleskopické sedlovky crankbrothers kronolog. Správná montáž a údržba sedlovky sa vám odvděčí rokmi spokojeného bikovania. Inštrukcie sa vztahujú ku všetkým priemerom sedlovky kronolog. Prečítajte si dôkladne doplňujúce bezpečnostné a záručné pokyny, prípadne navštívte stránky crankbrothers.com pre ďalšie informácie.

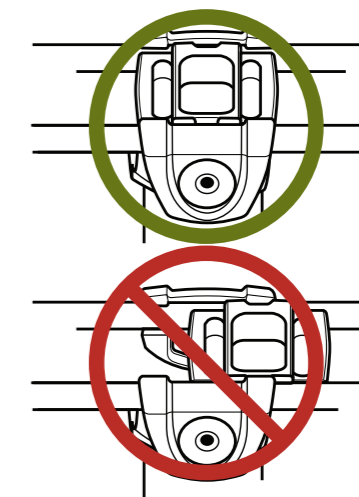
NASTAVENÍ BOVDENU | NASTAVENIE BOVDENU



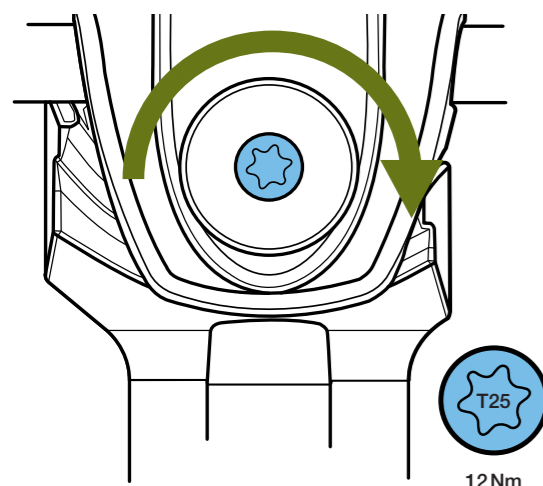
PŘESUNUTÍ DÁLKOVÉHO OVLÁDÁNÍ ZLEVA DOPRAVA | PRESUNUTIE DIALKOVÉHO OVLÁDANIA ZLEVA DOPRAVA



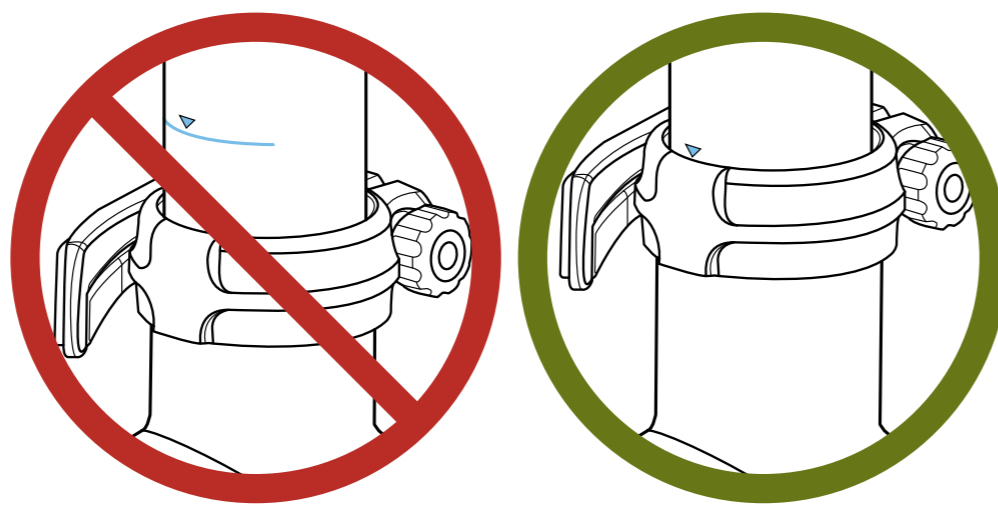
MONTÁŽ ZÁMKU SEDLOVKY | MONTÁŽ ZÁMKU SEDLOVKY



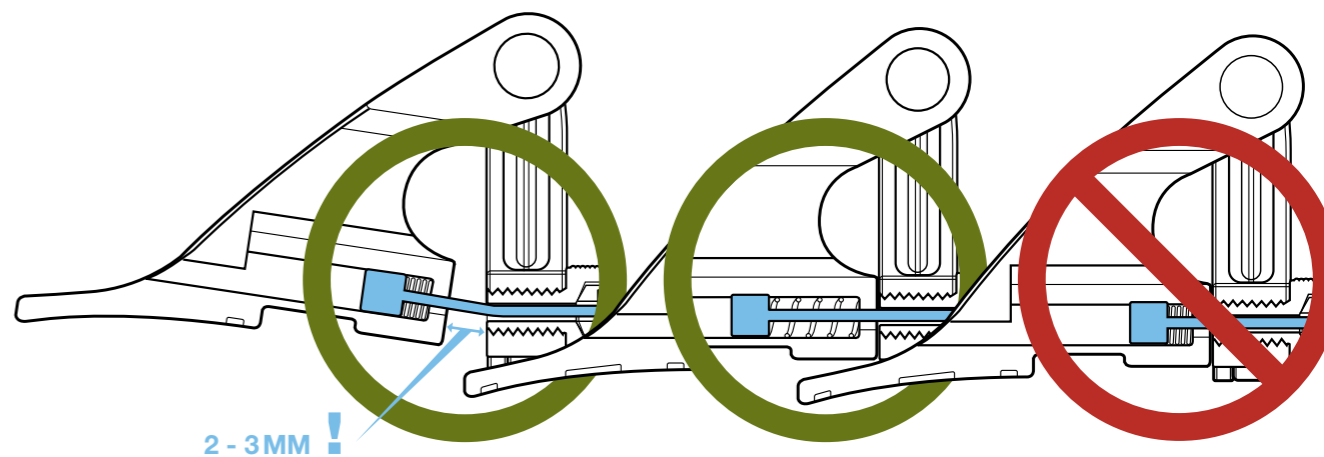
UTAŽENÍ ŠROUBU ZÁMKU SEDLOVKY | UTIAHNUTIE SKRUTIEK ZÁMKU SEDLOVKY



MAXIMÁLNÍ VYSUNUTÍ SEDLOVKY | MAXIMÁLNE VYSUNUTIE SEDLOVKY

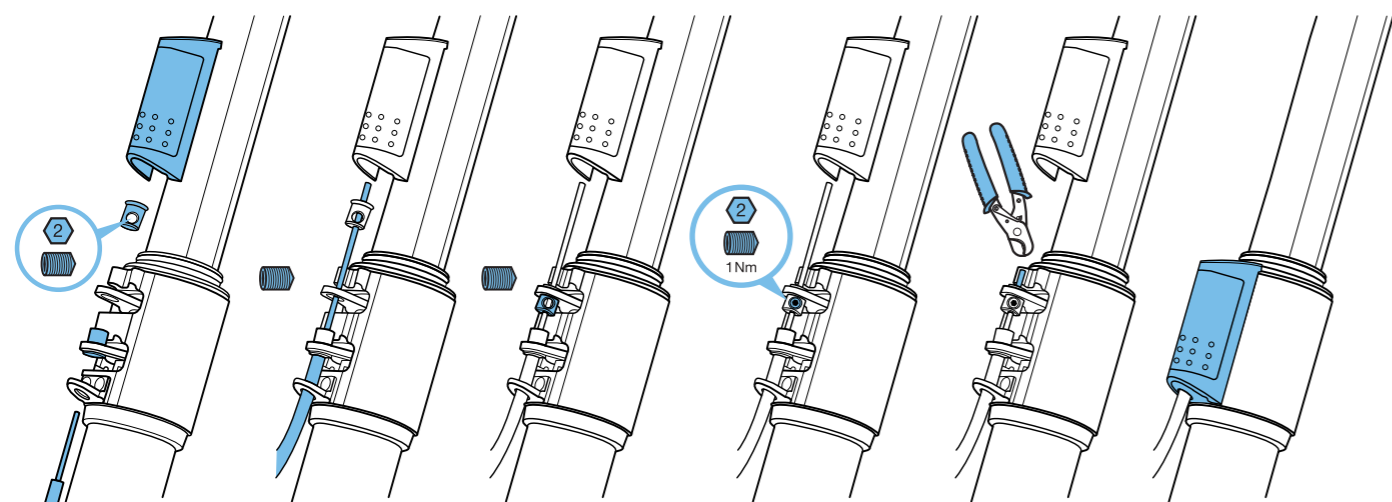


NASTAVENÍ LANKA | NASTAVENIE LANKA



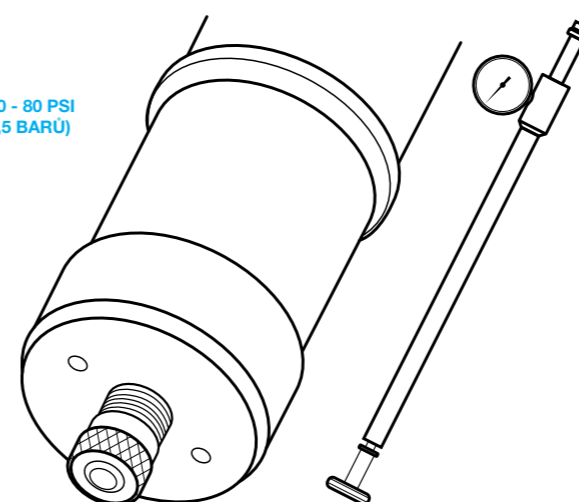
DŮLEŽITÉ • DÔLEŽITÉ

MONTÁŽ LANKA | MONTÁŽ LANKA



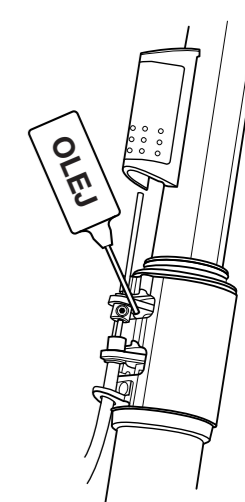
ROZSAH NASTAVENÍ TLAKU | ROZSAH NASTAVENIA TLAKU

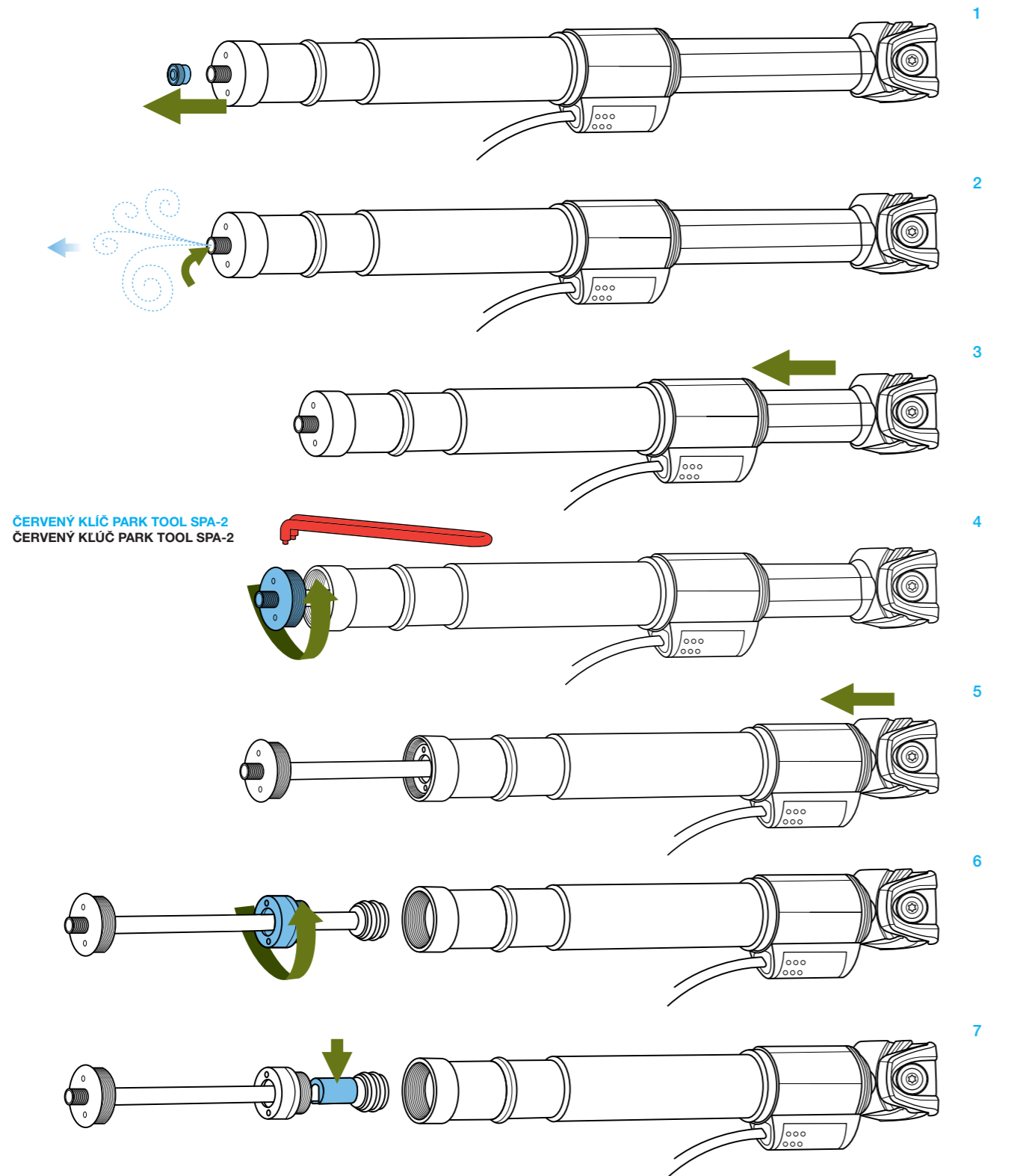
TLAK 50 - 80 PSI
(3,5 - 5,5 BARŮ)



JESTLIŽE SE SEDLOVKA VRACÍ POMALU DO ROZTAHNEJ POLOHY, APLIKUJTE PŘED JÍZDOU MALÉ MNOŽSTVÍ OLEJE. OTŘETE PŘEBYTKY.

AK SA SEDLOVKA VRACIA POMALY DO ROZTIAHNUTEJ POLOHY, APLIKUJTE PRED JAZDOU MALÉ MNOŽSTVO OLEJA. UTRITE PŘEBYTKY.





ČERVENÝ KLÍČ PARK TOOL SPA-2
ČERVENÝ KLÚČ PARK TOOL SPA-2

DOPORUČENÁ ÚDRŽBA

Kronolog je teleskopická sedlovka, ktorá je v mnoha smerech podobná konštrukčne složitým odpruženým vidlicím. Jako taková proto vyžaduje pravidelnou kontrolu a údržbu stejně jako odpružené vidlice.

PO KAŽDÉ JÍZDĚ: Otríte vnitřní a vnější trubku sedlovky vlhkým hadrem. V případě potřeby použijte neagresivní mýdlo a vodu. Nikdy na tyto části nepoužívejte ředidlo nebo odmašťovač, aby nedošlo k poškození vnějšího povrchu nebo anodizovaných částí. Demontujte prachovku a aplikujte několik kapek oleje na mechanismus zamykání. Zkontrolujte funkčnost sedlovky a otřete všechny přebytečný olej, aby nedocházelo k ulpívání nečistot. Ujistěte se, že je zámek sedlovky správně utažený.

BĚŽNÁ ÚDRŽBA (každých 75 až 100 hodin provozu): Výměna všech vnitřních o-kroužků (celkem 4).

DLOUHODOBÁ ÚDRŽBA (každých 150 až 175 hodin provozu nebo jednou ročně): Celková kontrola a servis v autorizovaném servisním středisku Progress Cycle, a. s. Zahnuje běžný servis, celkovou kontrolu a dle potřeby výměnu kluzných pouzder, vzpěr zámku, autoventilku a stíračko těsnění.

ZÁRUČNÍ PODMÍNKY

Firma crankbrothers poskytuje u svých sedlovek záruku na výrobní vady po dobu 2 let od data koupě. Paragon vám poslouží jako potvrzení nároku na záruku. Kontaktujte vždy svého prodejce. Záruka se omezuje na opravu a výměnu produktu. Prodejce rozhodne po dohodě se zástupcem crankbrothers firmou Progress Cycle, a. s. v zákonem stanoveném termínu, buď o opravě nebo výměně vadných částí. Záruka se nevztahuje na vady zaviněné chybami jezdce. Záruční doba 2 roky se nevztahuje na součásti podléhající běžnému opotřebení (těsnění, o-kroužky, kluzná pouzdra, lanka, bovdeny a vzpěry zámku). Na tyto součásti je poskytována záruka 6 měsíců. Na servis provedený v servisním středisku Progress Cycle, a. s. je poskytována záruka 4 měsíce. Nárok na záruku zaniká při zanedbání pravidelné údržby nebo neodborném zásahu.

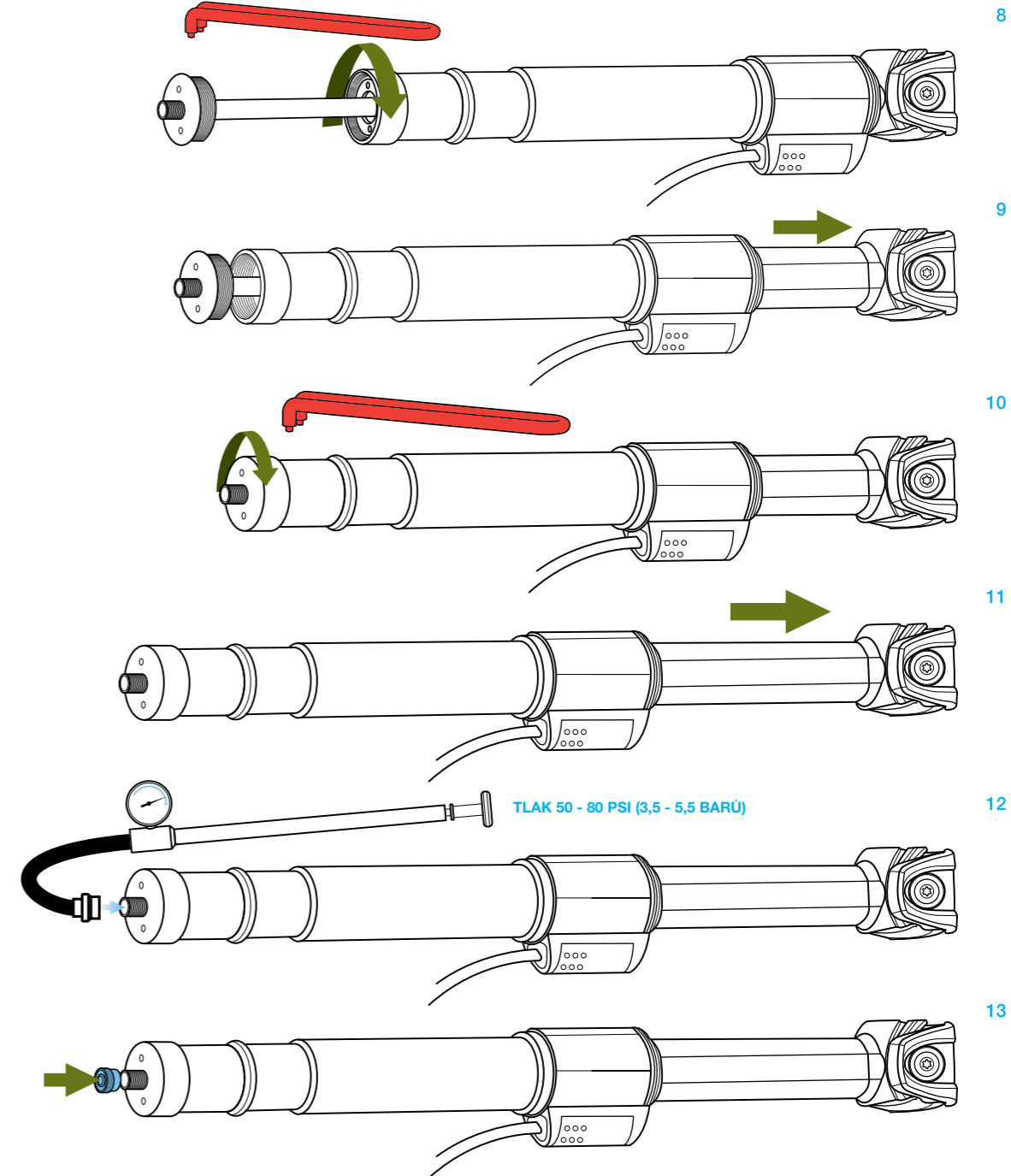
Výrobce: [crankbrothers](http://crankbrothers.com); 310 Broadway; Laguna Beach, CA 92651; USA; www.crankbrothers.com

Dodavatel pro ČR: Progress Cycle, a. s.; Logistický park Tulipán, 253 01 Hostivice - Palouky, Česká republika; ☎ + 420 241 771 181-2; www.progresscycle.cz



MÁTE PROBLÉMY NEBO DOTAZY?

☎ + 420 241 771 181-2 info@progresscycle.cz www.progresscycle.cz



TLAK 50 - 80 PSI (3,5 - 5,5 BARŮ)

ODPORUČANÁ ÚDRŽBA

Kronolog je teleskopická sedlovka, ktorá je v mnohých smeroch podobná konštrukčne složitým odpruženým vidliciam. Ako taká preto vyžaduje pravidelnú kontrolu a údržbu rovnako ako odpružené vidlice.

PO KAŽDEJ JAZDE: Utrite vnútornú a vonkajšiu rúčku sedlovky vlhkou handrou. V prípade potreby použite neagresívne mydlo a vodu. Nikdy na tieto časti nepoužívajte riedidlo alebo odmašťovač, aby nedošlo k poškodeniu vonkajšieho povrchu alebo anodizovaných častí. Demontujte prachovku a aplikujte niekoľko kvapiek oleja na mechanizmus zamykania. Skontrolujte funkčnosť sedlovky a utrite všetok prebytočný olej, aby nedochádzalo k zachytávaniu nečistôt. Uistite sa, že je záмок sedlovky správne utiahnutý.

BEŽNÁ ÚDRŽBA (každých 75 až 100 hodín prevádzky): Výměna všetkých vnútorných o-kružkov (celkom 4).

DLHODOBÁ ÚDRŽBA (každých 150 až 175 hodín prevádzky alebo raz ročne): Celková kontrola a servis v autorizovanom servisnom stredisku Progress Cycle, a. s. Zahŕňa bežný servis, celkovú kontrolu a podľa potreby výmenu kluzných pouzder, vzpier zámku, autoventilu a stieracieho tesnenia.

ZÁRUČNÉ PODMIENKY

Firma crankbrothers poskytuje pri svojich sedlovkách záruku na výrobné vady po dobu dvoch rokov od dátumu kúpy. Reklamačný blok vám poslúži ako potvrdenie nároku na záruku. Kontaktujte vždy svojho predajcu. Záruka sa obmedzuje na opravu a výmenu produktu. Predajca sa rozhodne po dohode so zástupcom crankbrothers, firmou Progress Cycle, a. s., v zákonom stanovenom termíne buď o opravě alebo výměne vadných částí. Záruka sa nevztahuje na vady spôsobené chybami jazdca. Záruční doba 2 roky sa nevztahuje na součásti podléhající běžnému opotřebování (tesnenie, o-kružky, kluzné pouzdra, lanka, bovdeny a vzpěry zámku). Na tieto součásti je poskytována záruka 6 mesiacov. Na servis vykonaný v servisnom stredisku Progress Cycle, a. s. je poskytována záruka 4 mesiace. Nárok na záruku zaniká pri zanedbaní pravidelnej údržby alebo neodbornom zásahu.

Výrobca: [crankbrothers](http://crankbrothers.com); 310 Broadway; Laguna Beach, CA 92651; USA; www.crankbrothers.com

Dodavateľ pre SR: Progress Cycle, a. s.; Logistický park Tulipán, 253 01 Hostivice - Palouky, Česká republika; ☎ + 420 241 771 181-2; www.progresscycle.cz



MÁTE PROBLÉMY ALEBO DOTAZY?

☎ + 420 241 771 181-2 info@progresscycle.cz www.progresscycle.cz